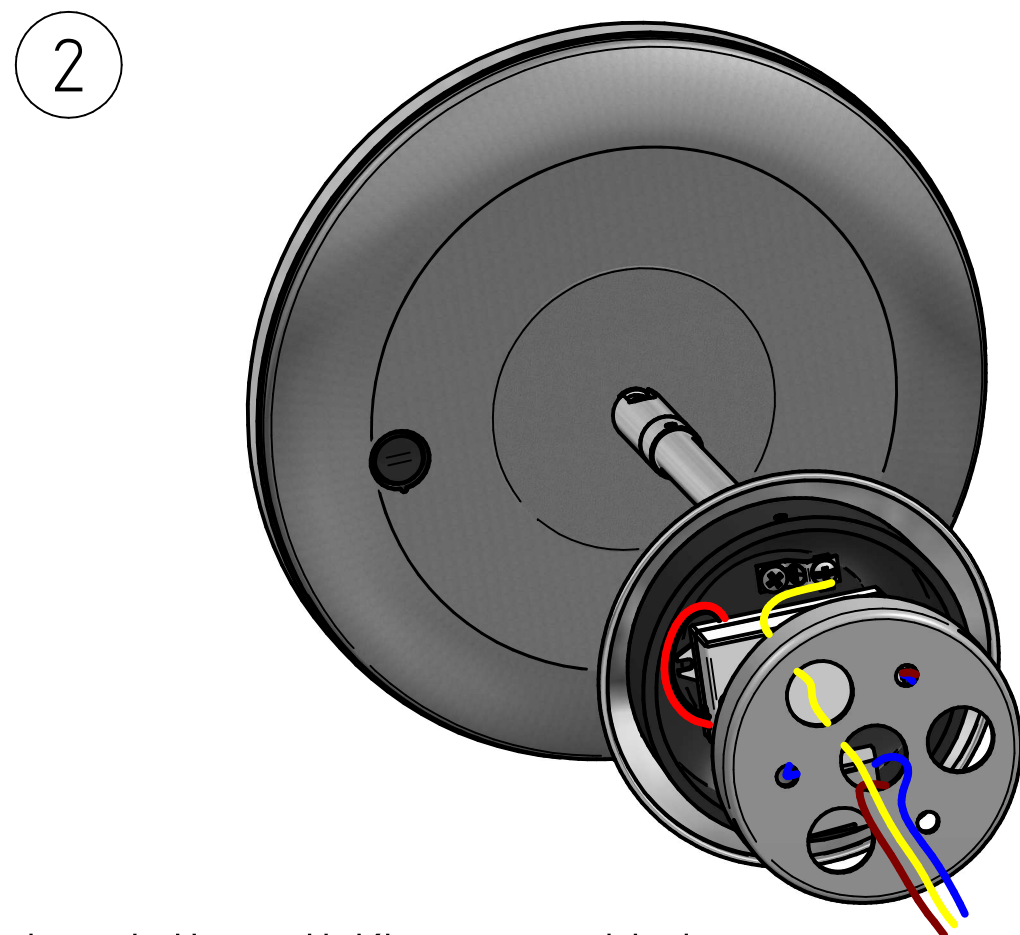
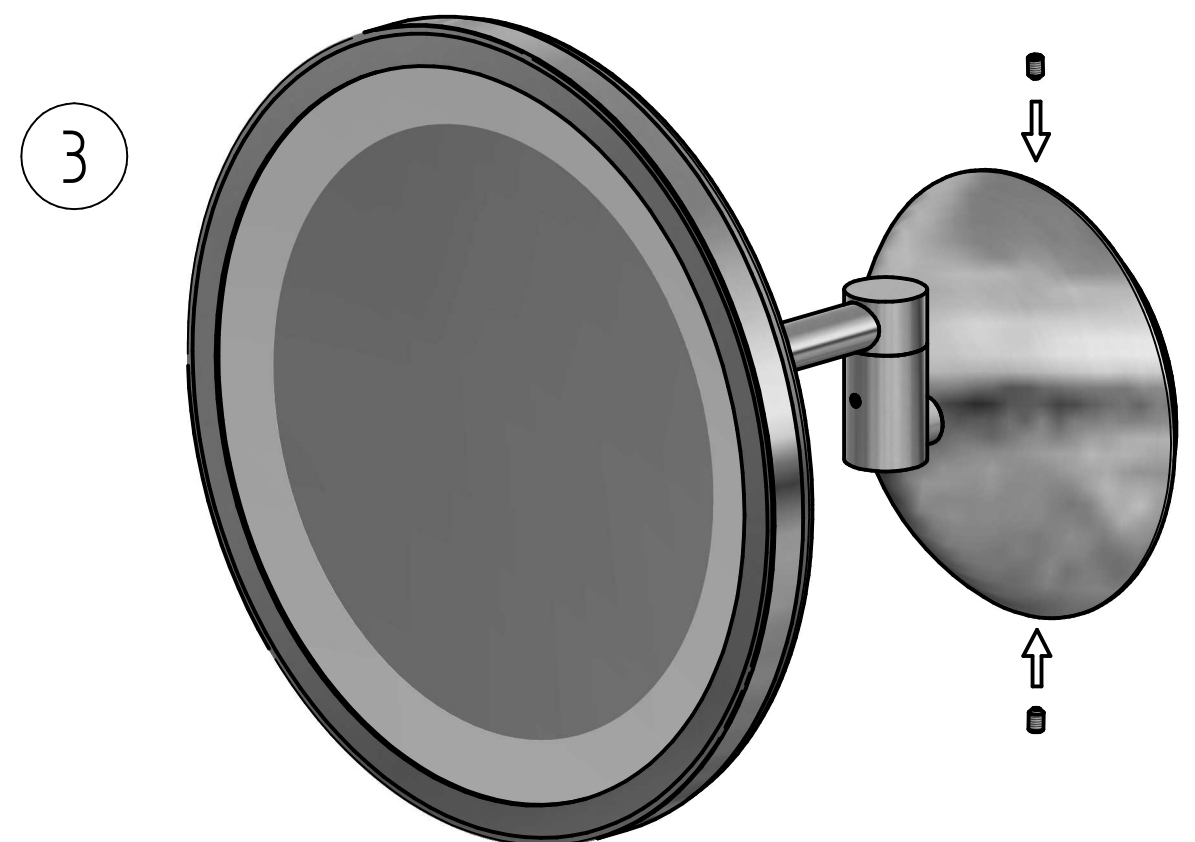


Madenschrauben lösen.
Armatur herausnehmen.
Netzleitung durch eines der Löcher ziehen.
Armatur an Wand befestigen.



Erdungsleiter mit Klemme verbinden.



Kosmetikspiegel über Armatur stecken.
Madenschrauben festziehen.