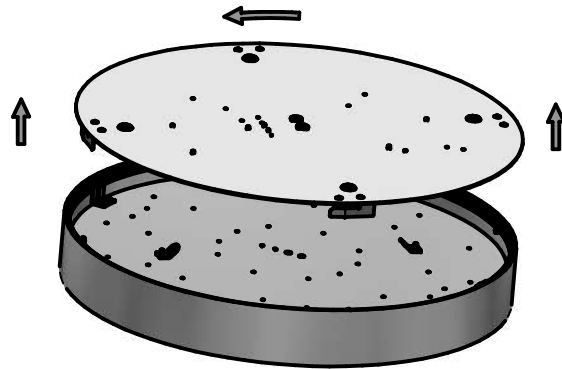
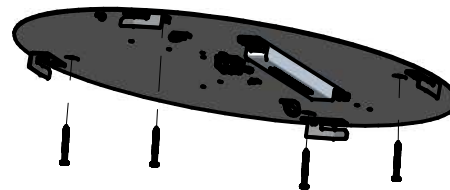


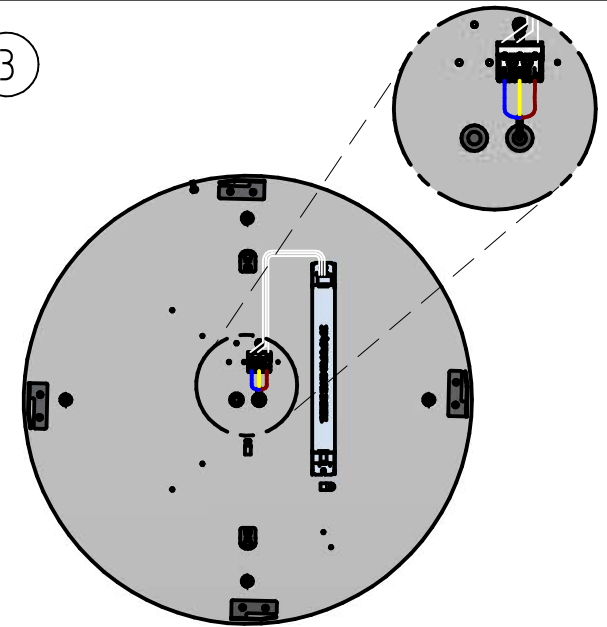
1



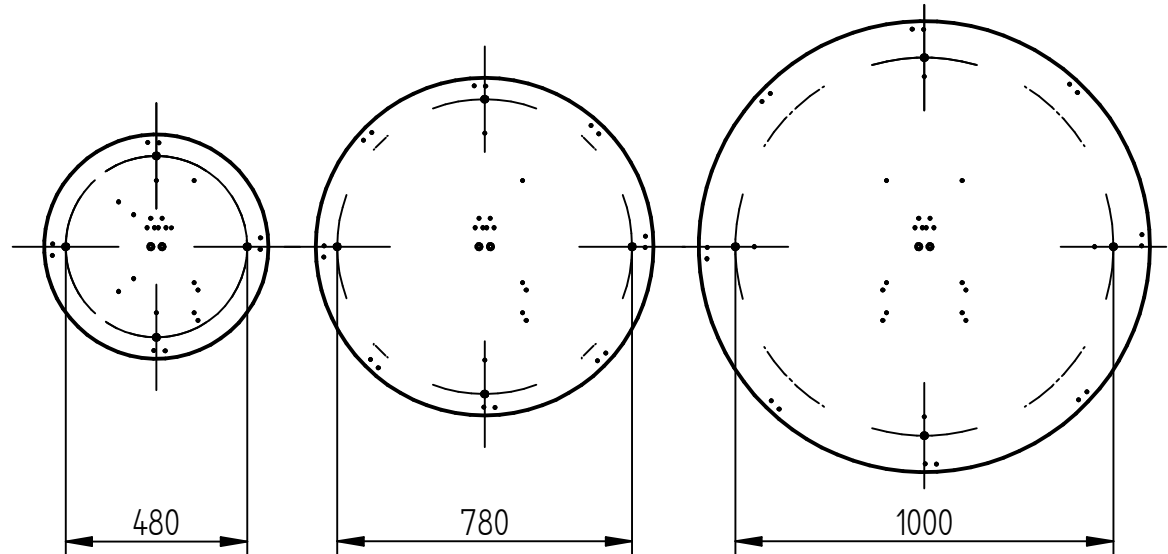
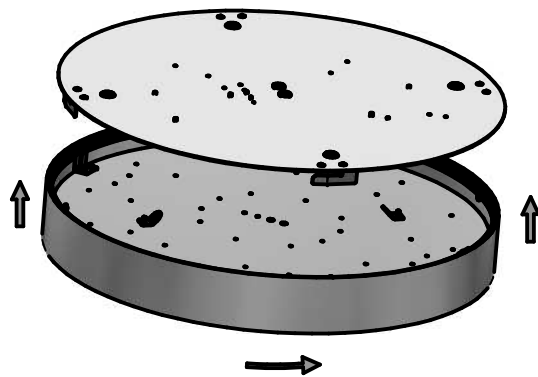
2



3



4



OMEGA R-TEC ϕ 600

OMEGA R-TEC ϕ 900

OMEGA R-TEC ϕ 1200