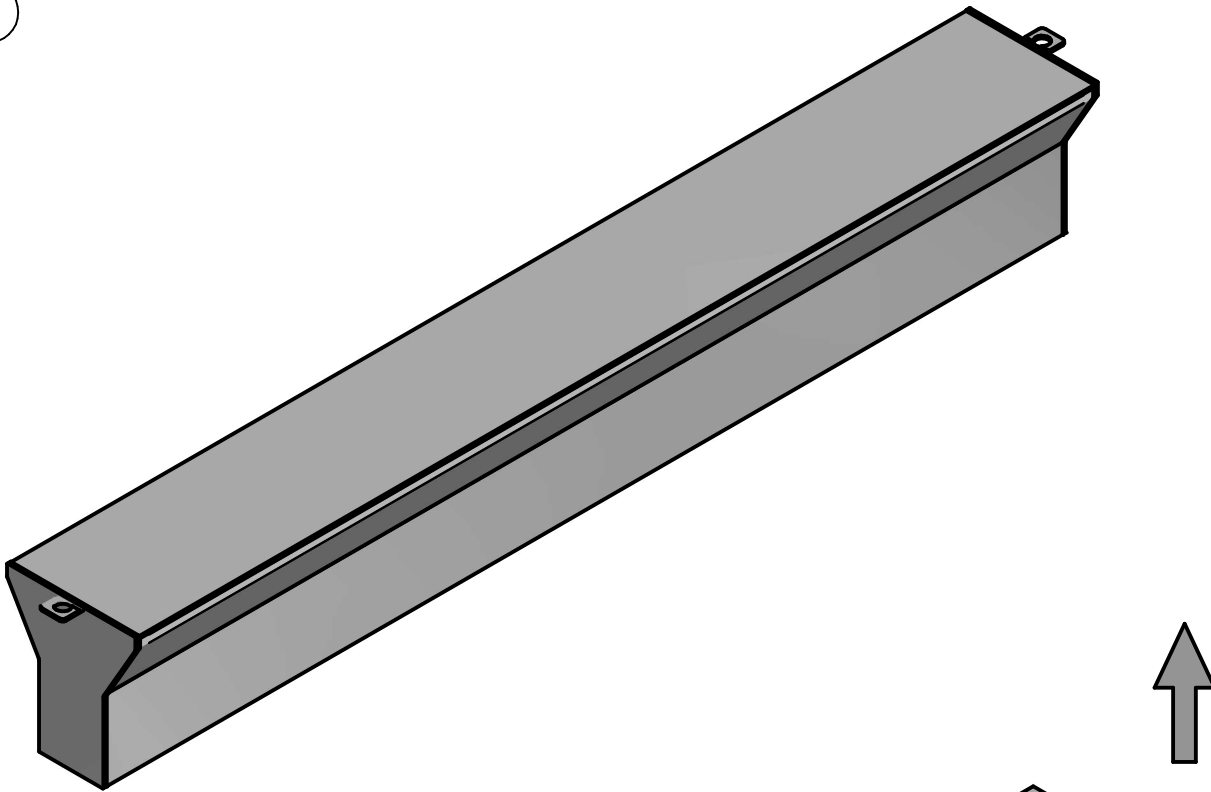
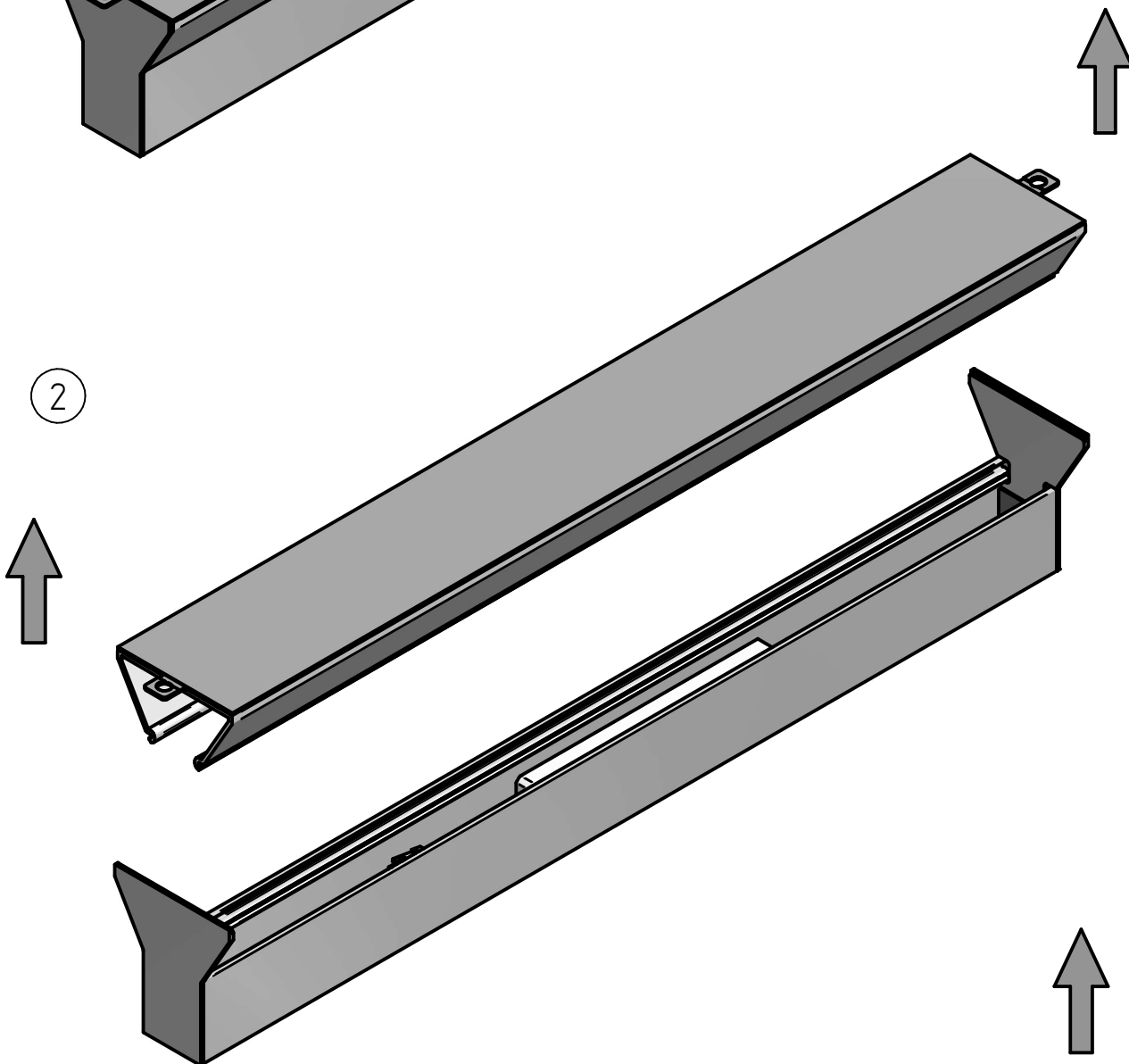


①

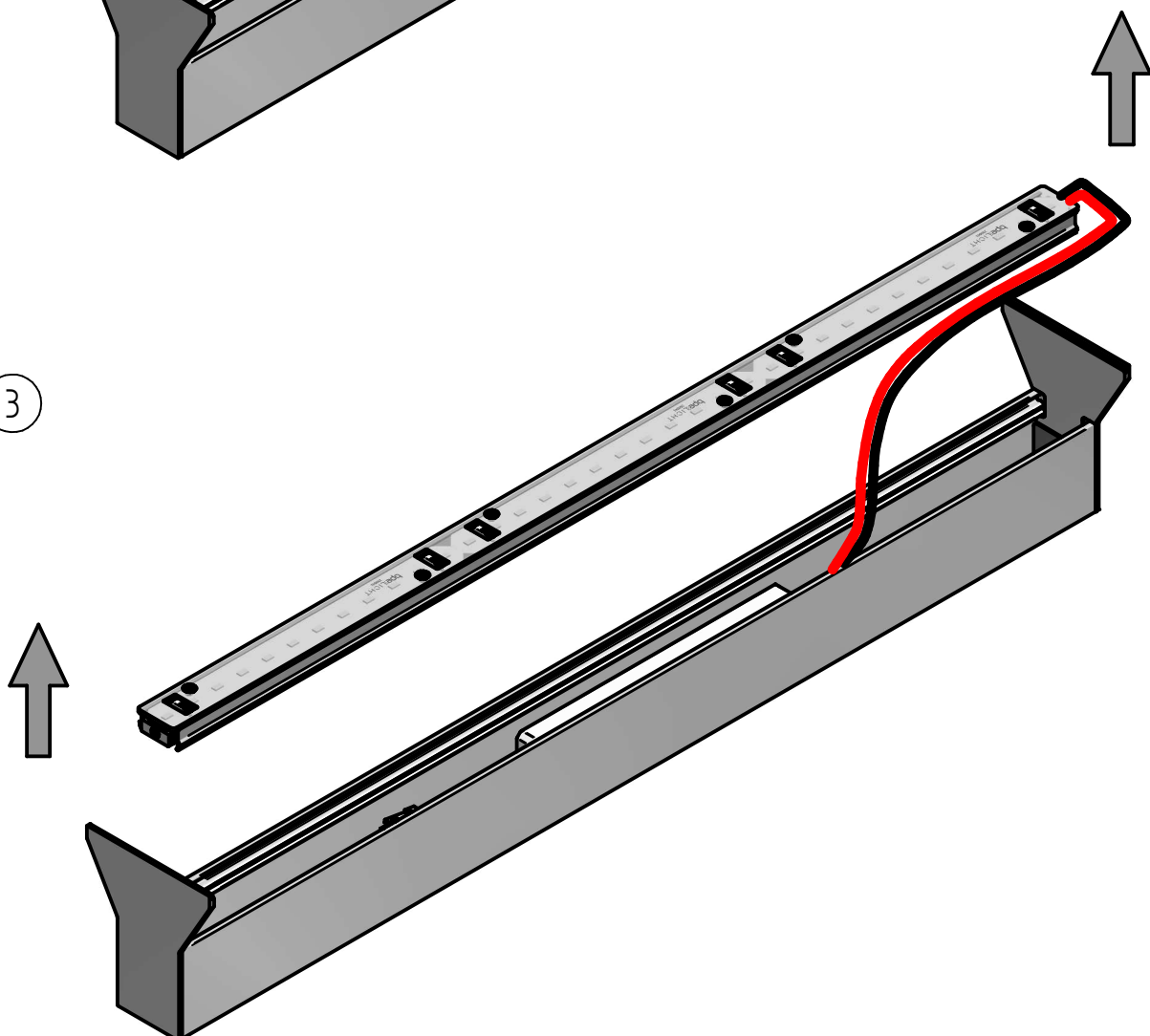


②



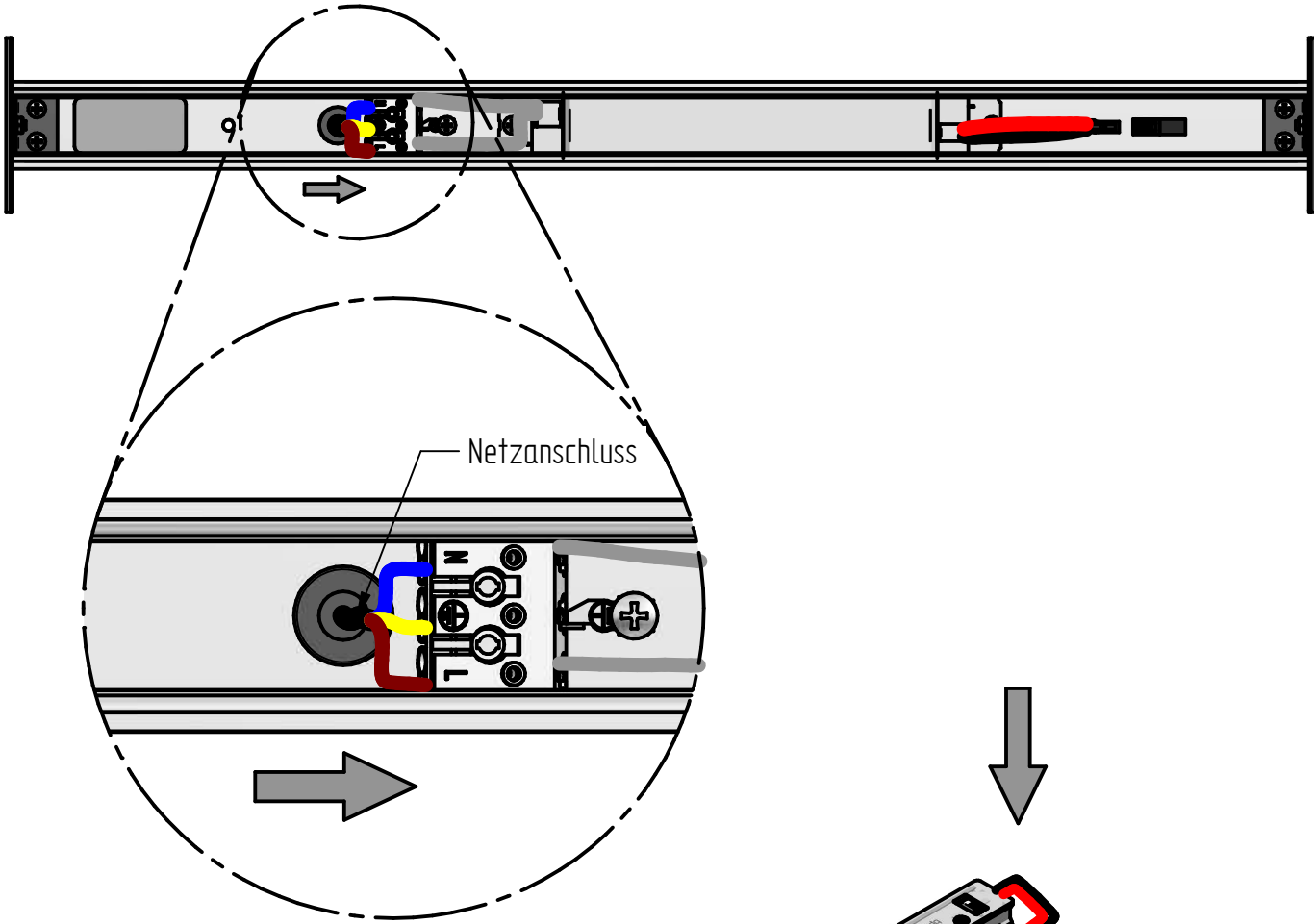
Acrylabdeckung unter
leichtem Druck lösen

③

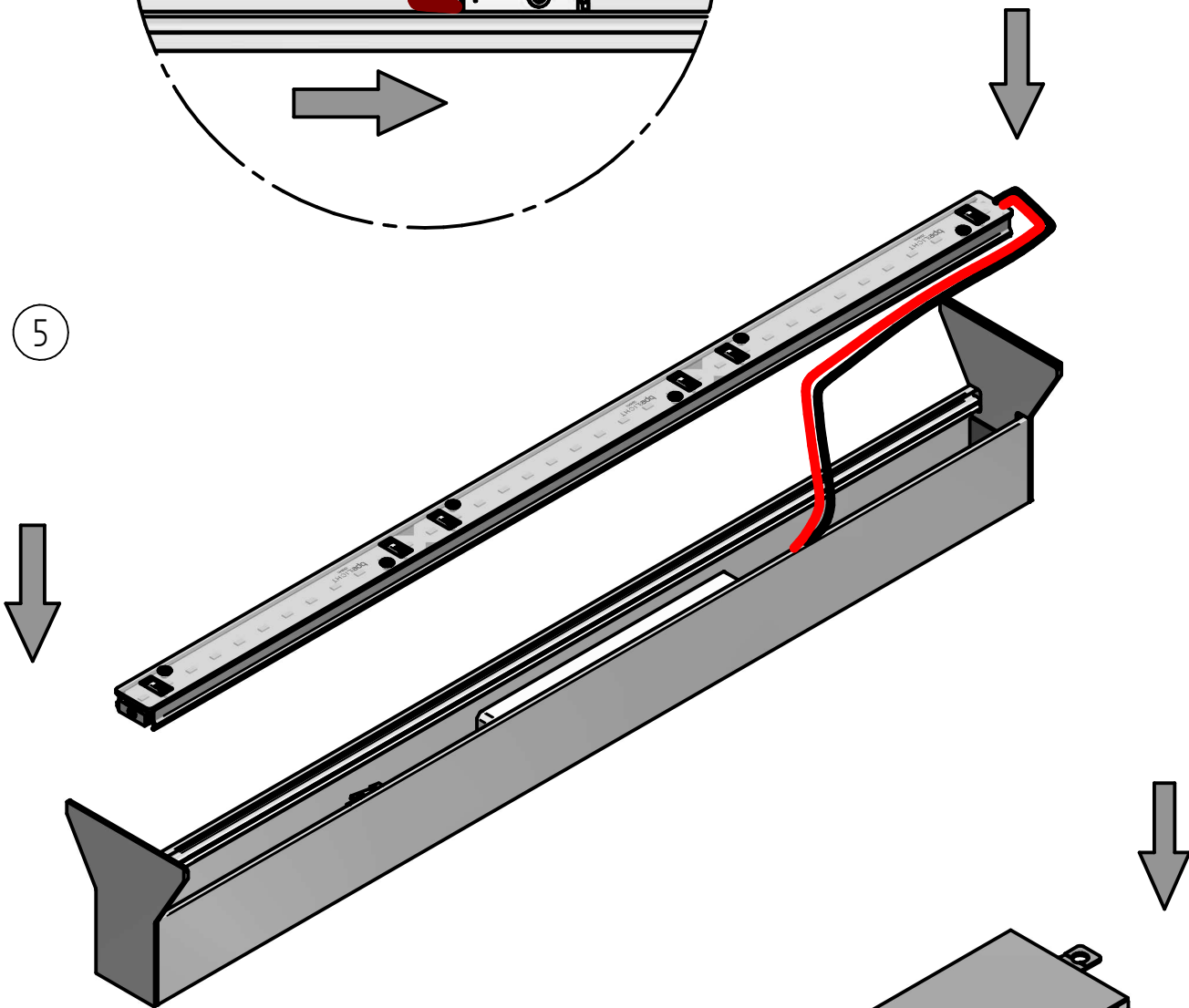


LED-Baugruppe herausnehmen

4



5



6

