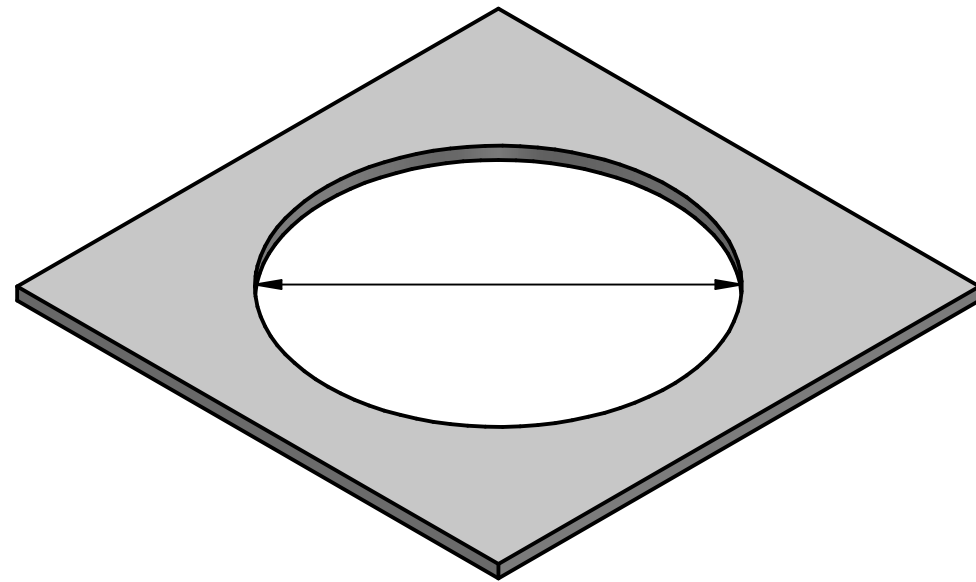
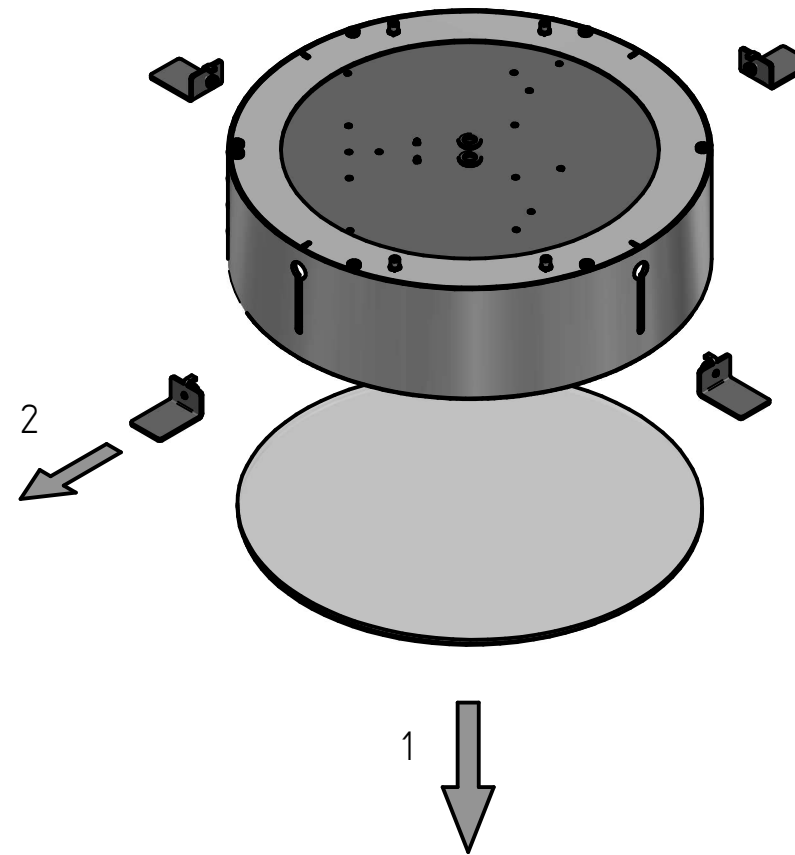


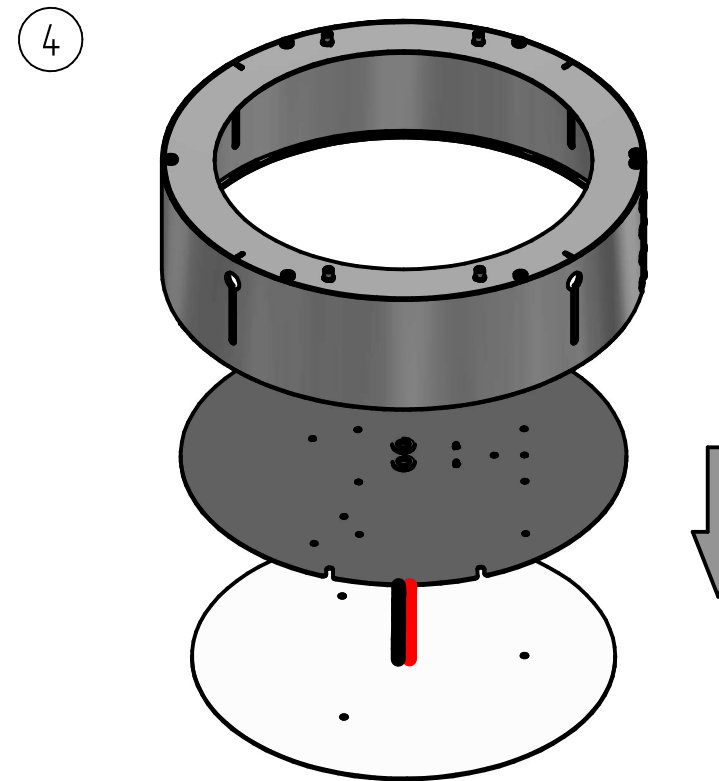
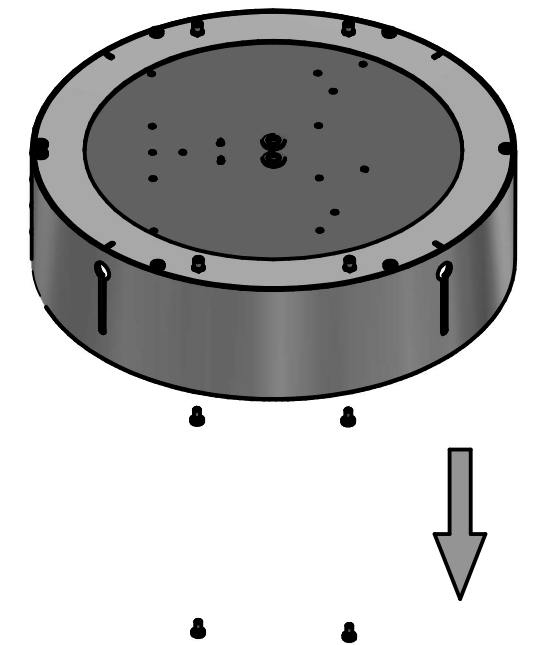
① Deckenausschnitt vorbereiten



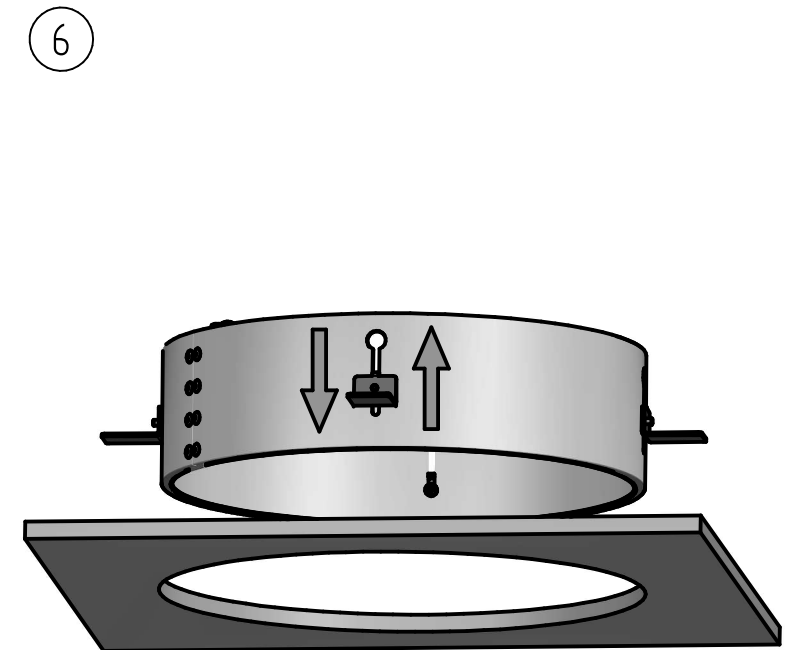
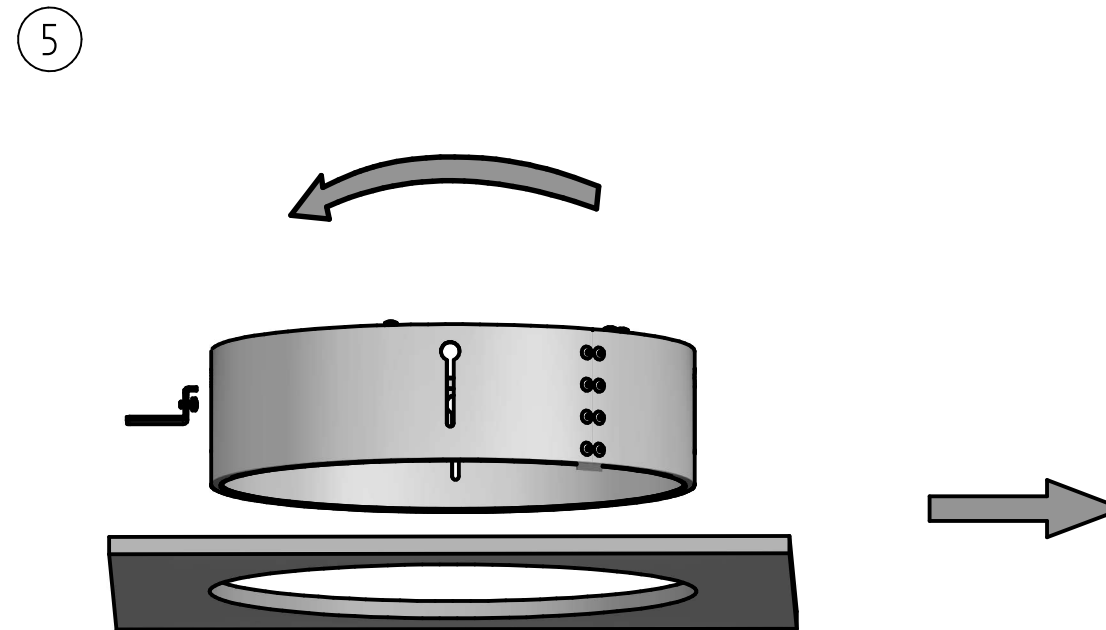
② Haltewinkel und Scheibe von Rahmen lösen



③ Schrauben des Kühlkörpers lösen

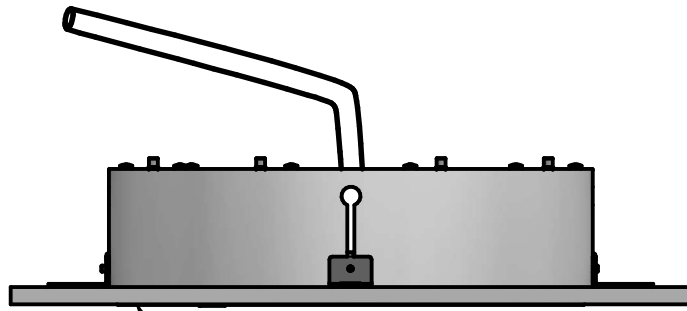


LED-Platine und Kühlkörper entnehmen



Rahmen durch Deckenausschnitt schieben;
 Winkel mithilfe von Rotation am Rahmen anbringen;
 Höhe des Rahmens durch Verschieben der einzelnen Winkel festlegen

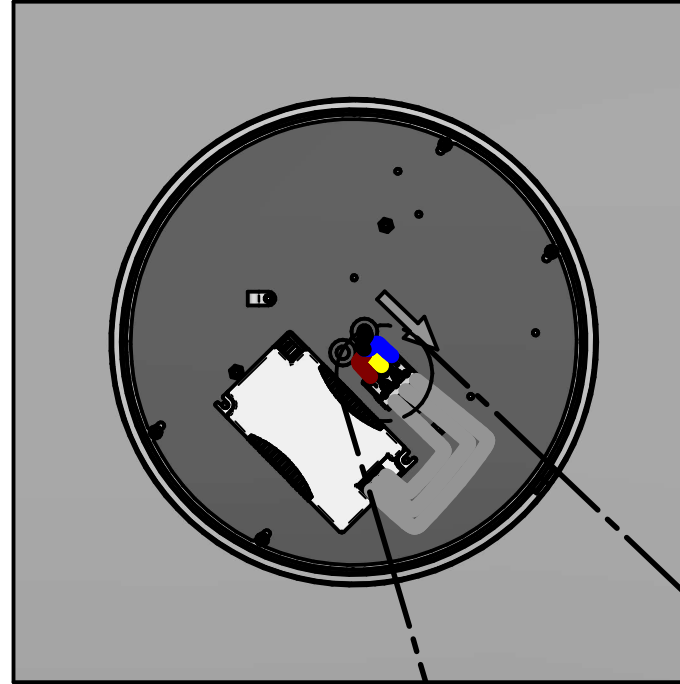
7



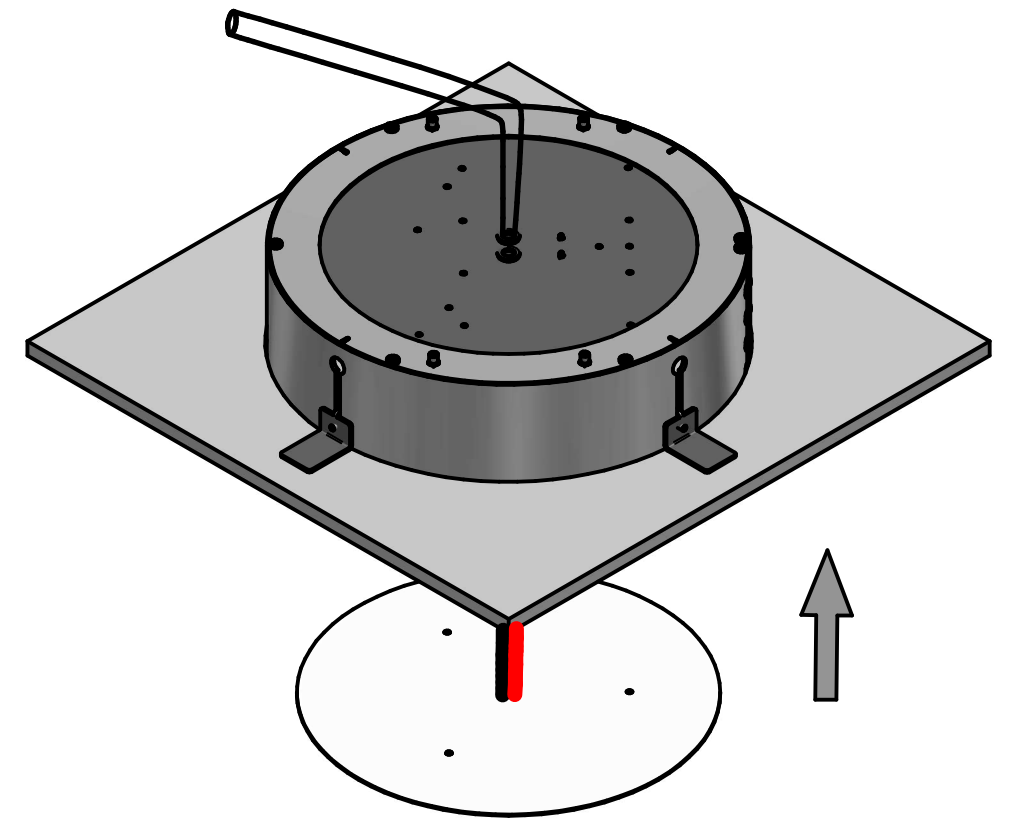
bündigen Leuchtenrahmen in Decke inspachteln

8

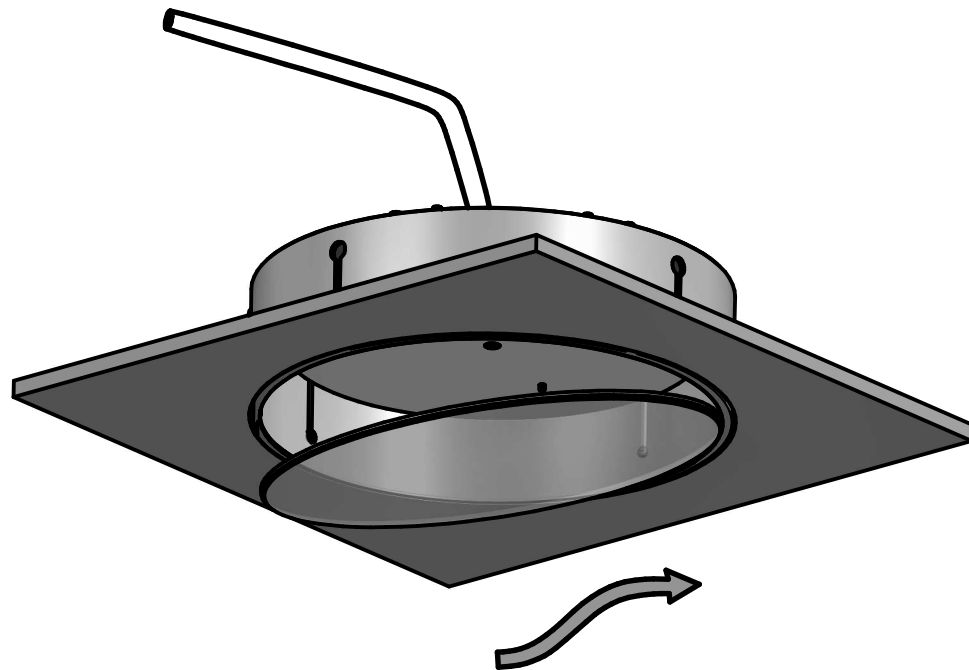
Armatur mit Schrauben befestigen;
Netzleitung anschließen



9



10



Scheibe in Leuchte einsetzen

