

Bewahren Sie diese Anleitung auf für zukünftige Wartungsarbeiten oder Demontage.

SICHERHEITSHINWEISE

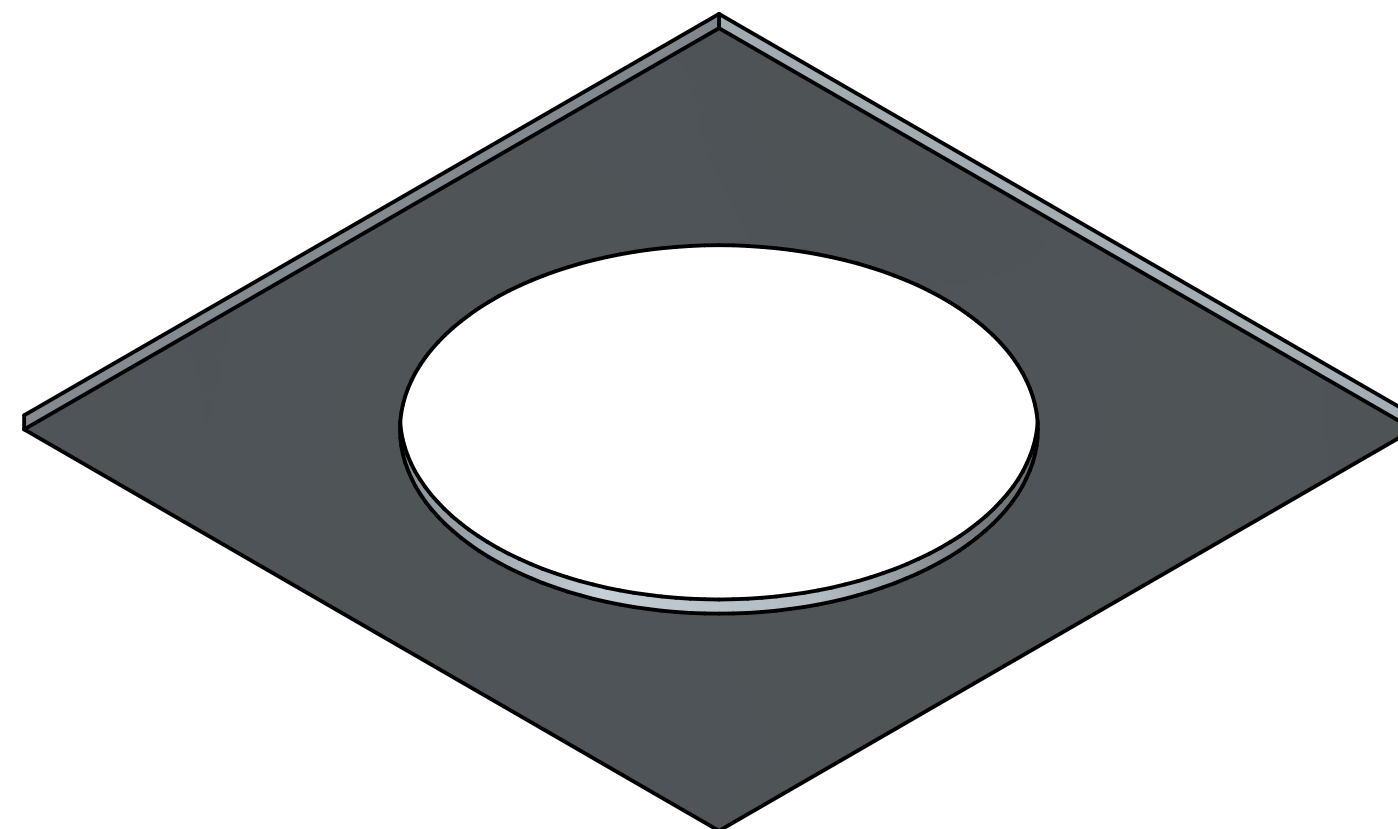
- Der elektrische Anschluss darf nur von fachkundigem Personal durchgeführt werden, das hierfür ausgebildet und befugt ist.
- Arbeiten Sie niemals bei anliegender Spannung an der Leuchte.
- Die Lichtquelle dieser Leuchte darf nicht durch den Anwender ausgetauscht oder ersetzt werden.
VORSICHT – Gefahr eines elektrischen Schlages!
- Bei Störungen oder Ausfall des LED-Moduls wenden Sie sich bitte an bpeLICHT.
- LED-Modul Risikogruppe 1
- Betreiben Sie die Leuchte nur mit unbeschädigter Abdeckscheibe.

Wichtige Hinweise zu elektronischen Betriebsgeräten (EVG)

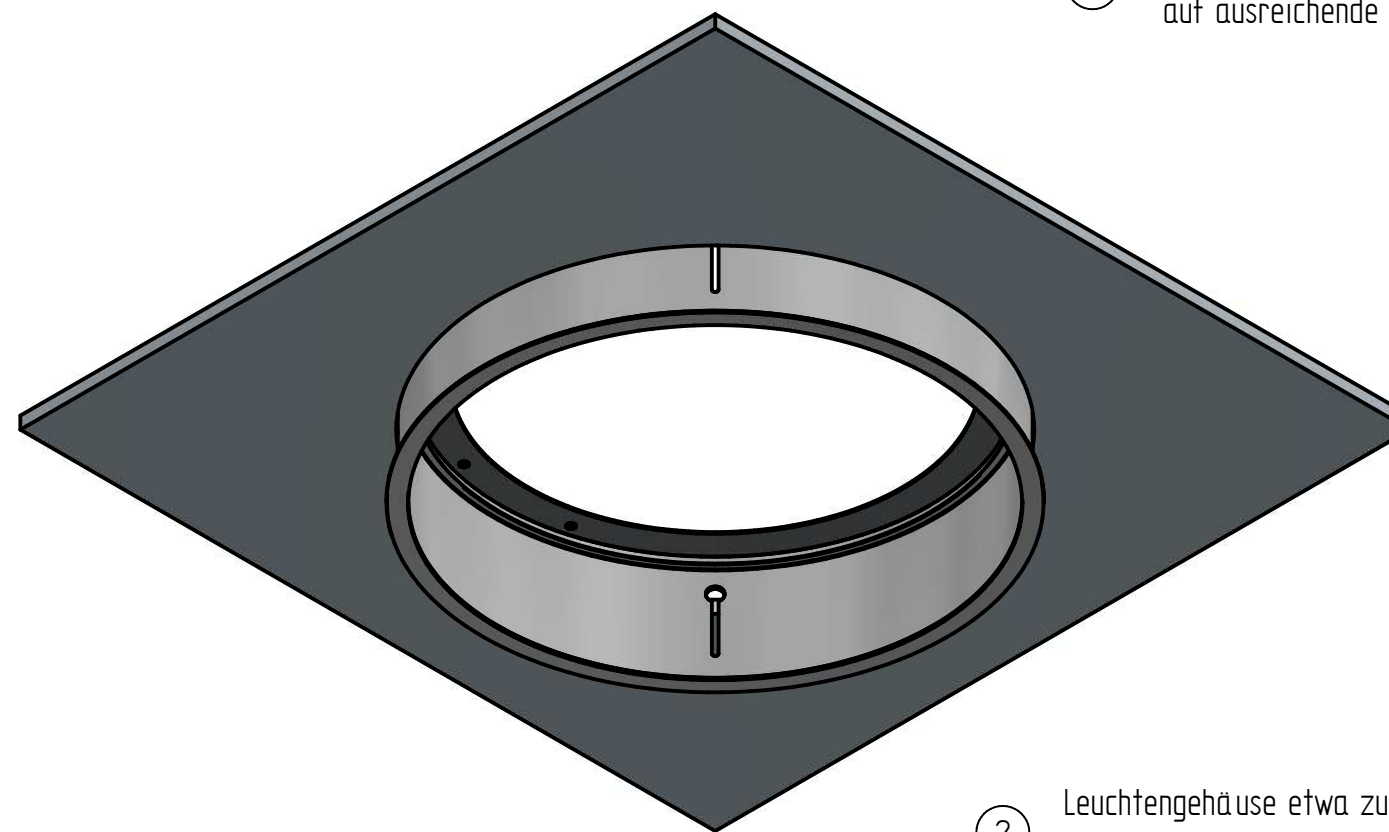
- Eine Neutralleiterunterbrechung im Drehstromkreis führt zu Überspannungsschäden in der Beleuchtungsanlage. Neutralleiter-Trennklemme deshalb nur spannungsfrei öffnen und vor Wiedereinschalten schließen.
- Die maximal zulässige Umgebungstemperatur t_a der Leuchte darf nicht überschritten werden. Überschreitung reduziert die Lebensdauer, im Extremfall droht Frühausfall.
- Anschlussleitungen für Steuereingänge dimmbarer EVG (1...10 V, DALI etc.) 230 V netzspannungsfest auslegen.

BESTIMMUNGSGEMÄÑE VERWENDUNG

- Die Leuchte ist für Innenräume mit Umgebungstemperatur von: t_a 25 °C bestimmt



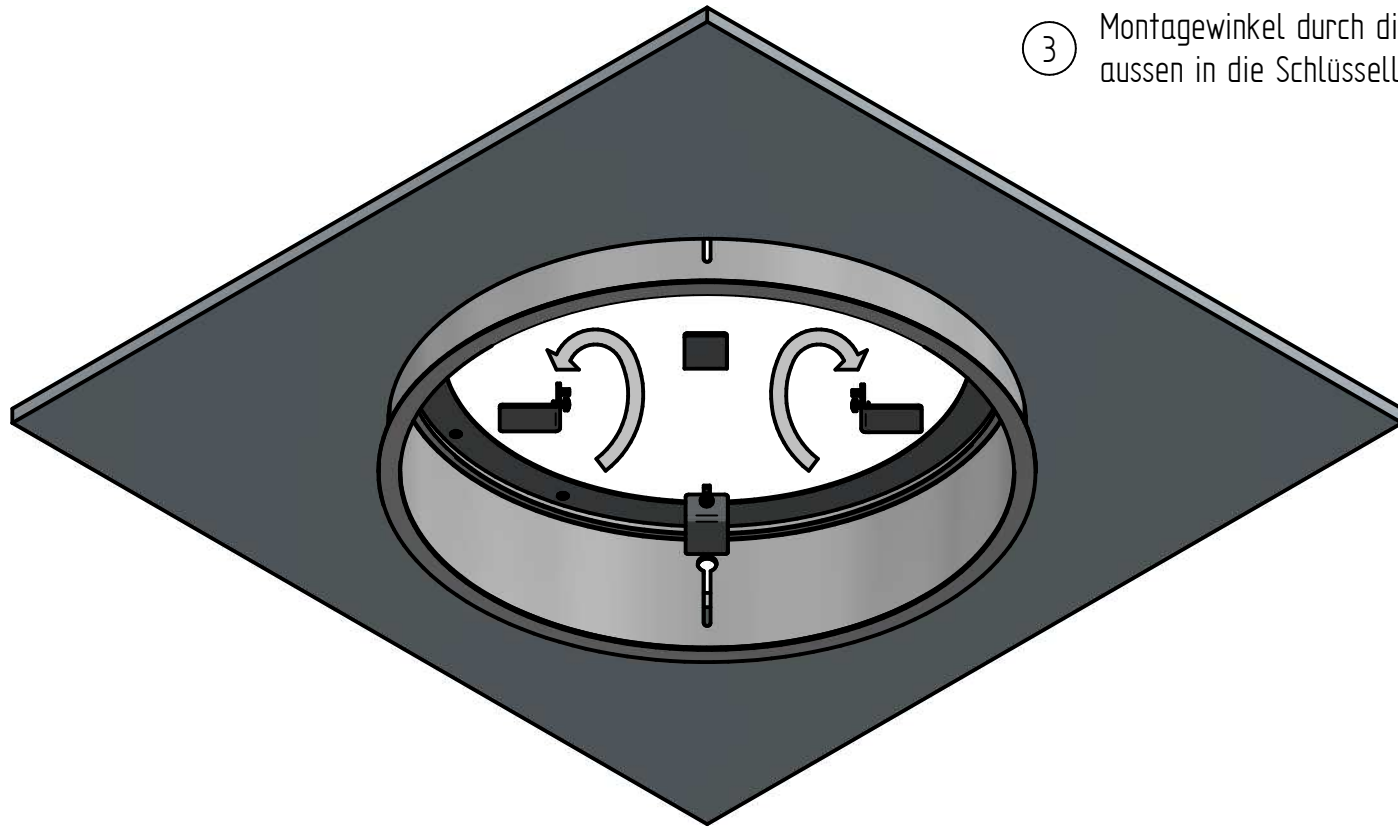
① Deckenausschnitt gemäß Tabelle vorbereiten; auf ausreichende Tragfähigkeit der Decke achten!



② Leuchtengehäuse etwa zur Hälfte in den Deckenausschnitt einschieben

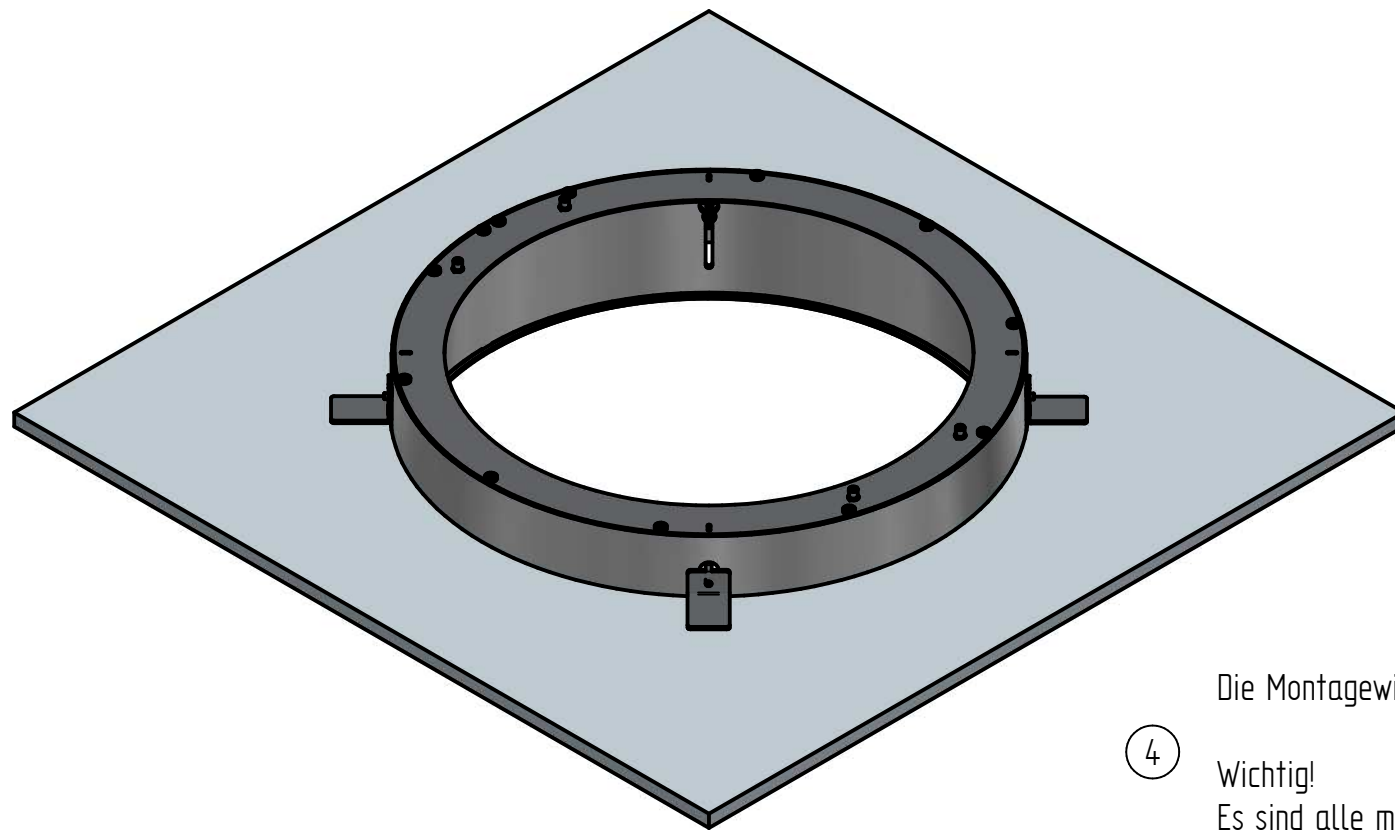
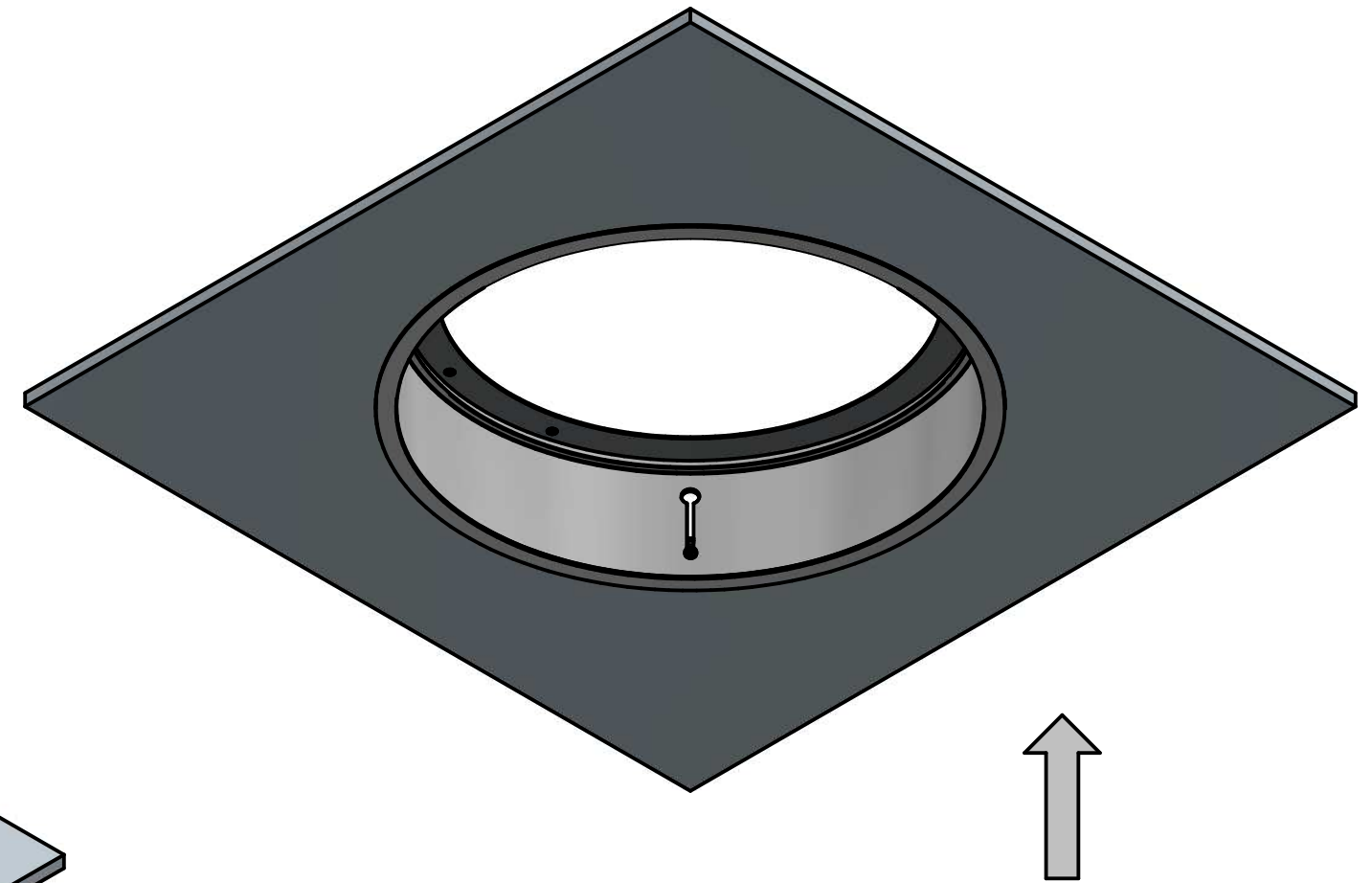
Maße und Gewichte		
Artikelnummer	∅ Deckenausschnitt	Gewicht
743.0300.07.02.15/XXXX	∅322	3 kg
743.0400.07.02.24/XXXX	∅422	5 kg
743.0600.07.02.39/XXXX	∅622	11 kg

③ Montagewinkel durch die Öffnung im Gehäuse führen und von aussen in die Schlüssellöcher einsetzen.



⑤ Einbaugehäuse gegen die Decke schieben; dabei gleiten die Montagewinkel im Befestigungsschlitz nach unten.

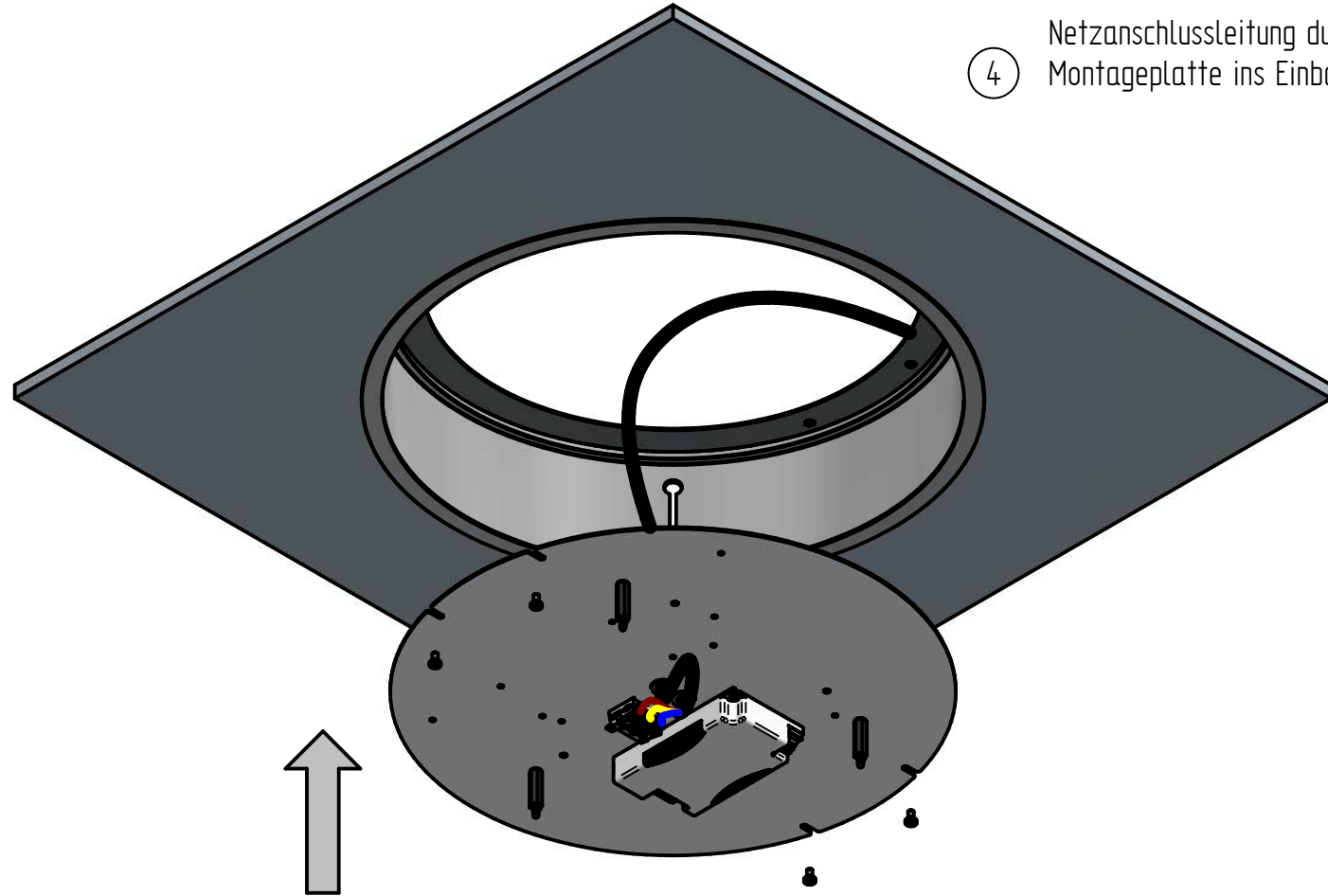
Liegt der umlaufende Gehäuserand auf der Decke auf können die Schrauben der Montagewinkel fixiert werden.



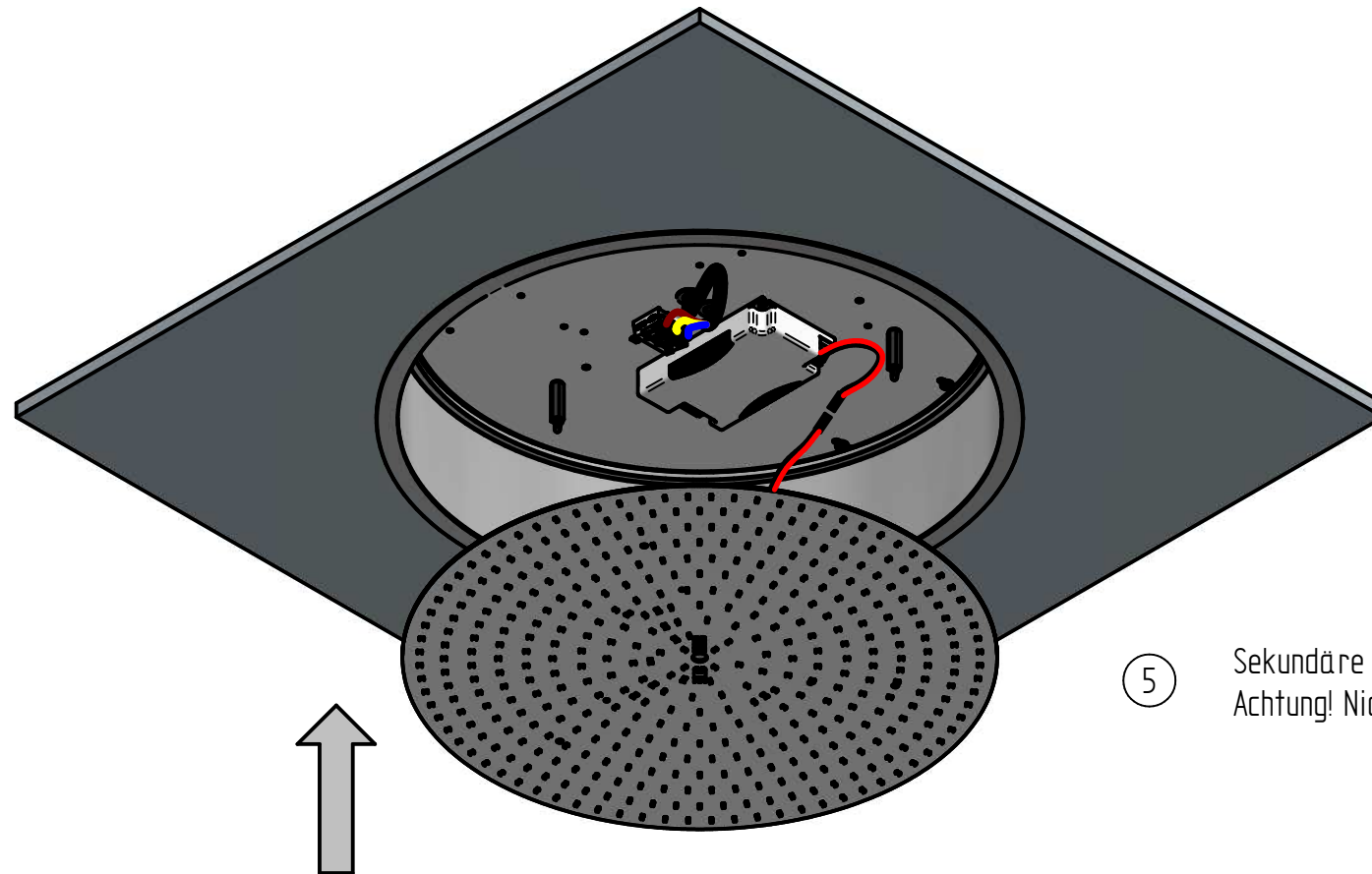
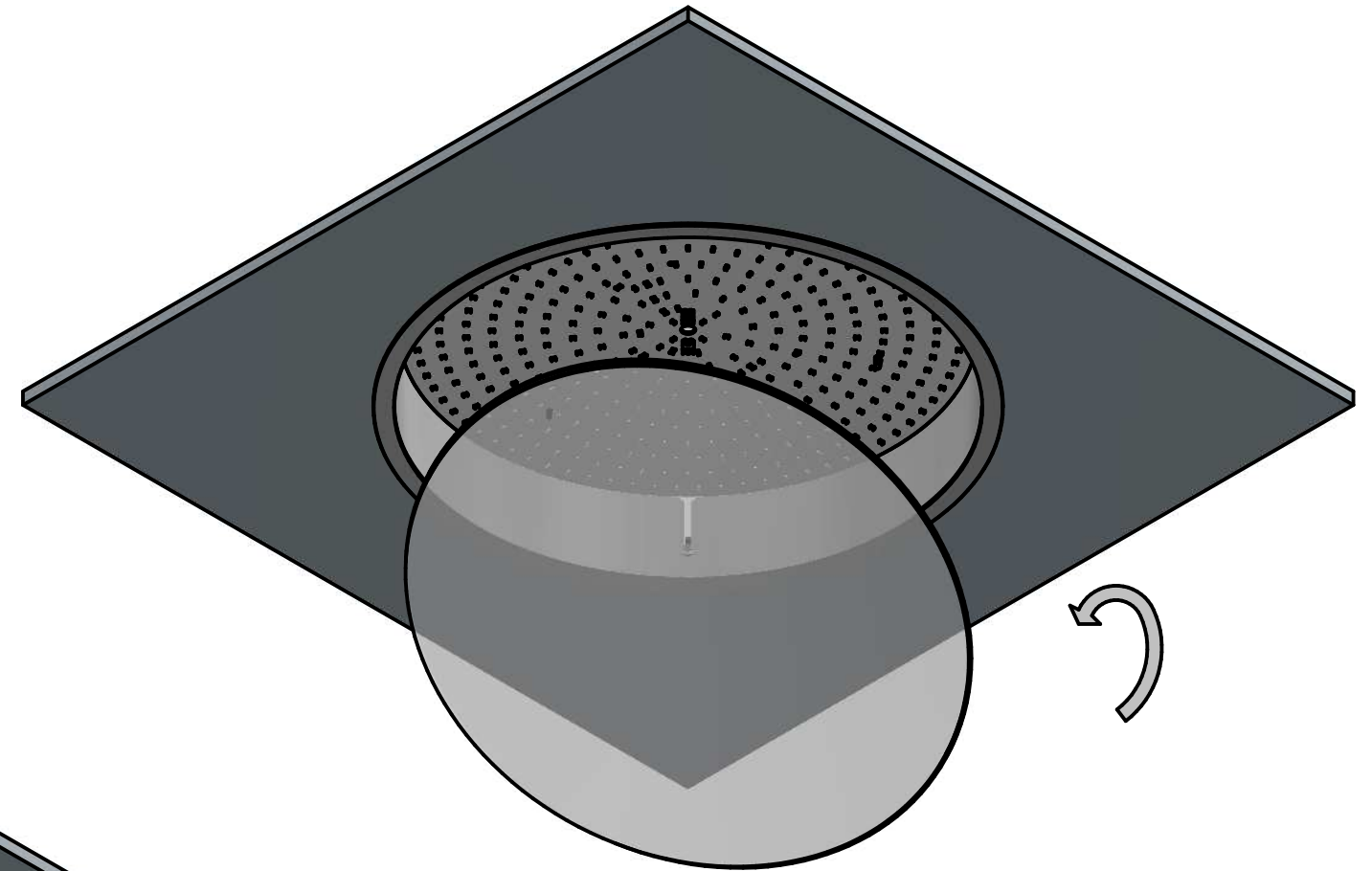
Die Montagewinkel liegen nun auf der Decke auf.

④ Wichtig!
 Es sind alle mitgelieferten Montagewinkel zu verwenden!

④ Netzanschlussleitung durch die Memrantüllen durchfführen.
 Montageplatte ins Einbaugehäuse einschrauben und Netzleitung anschließen.



⑥ Abdeckscheibe einschwenken.



⑤ Sekundäre Verbindungsleitung anschließen.
 Achtung! Nicht unter Spannung anschließen!