

Bewahren Sie diese Anleitung auf für zukünftige Wartungsarbeiten oder Demontage.

SICHERHEITSHINWEISE

- Der elektrische Anschluss darf nur von fachkundigem Personal durchgeführt werden, das hierfür ausgebildet und befugt ist.
- Arbeiten Sie niemals bei anliegender Spannung an der Leuchte.
- Die Lichtquelle dieser Leuchte darf nicht durch den Anwender ausgetauscht oder ersetzt werden.
VORSICHT – Gefahr eines elektrischen Schlages!
- Bei Störungen oder Ausfall des LED-Moduls wenden Sie sich bitte an bpeLICHT.
- LED-Modul Risikogruppe 1
- Betreiben Sie die Leuchte nur mit unbeschädigter Abdeckscheibe.

Wichtige Hinweise zu elektronischen Betriebsgeräten (EVG)

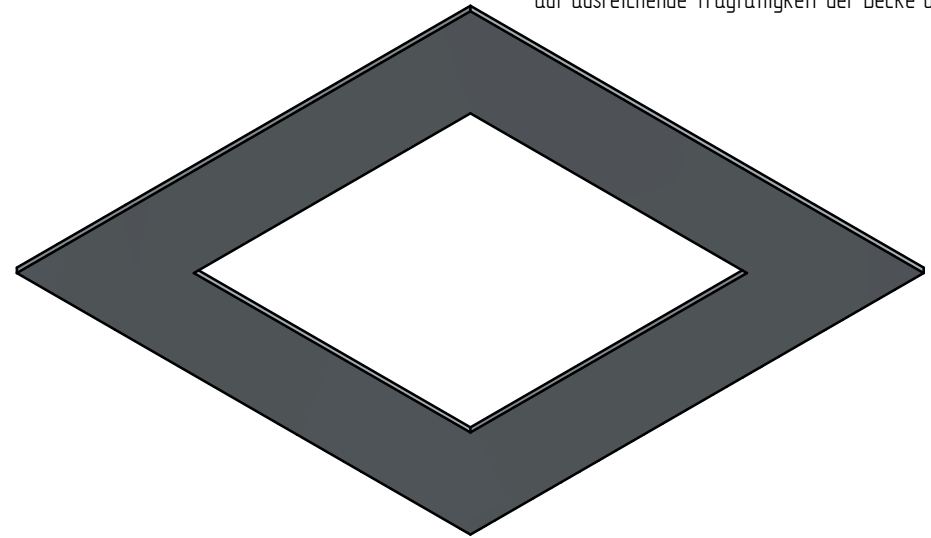
- Eine Neutralleiterunterbrechung im Drehstromkreis führt zu Überspannungsschäden in der Beleuchtungsanlage. Neutralleiter-Trennklemme deshalb nur spannungsfrei öffnen und vor Wiedereinschalten schließen.
- Die maximal zulässige Umgebungstemperatur t_a der Leuchte darf nicht überschritten werden. Überschreitung reduziert die Lebensdauer, im Extremfall droht Frühausfall.
- Anschlussleitungen für Steuereingänge dimmbarer EVG (1..10 V, DALI etc.) 230 V netzspannungsfest auslegen.

BESTIMMUNGSGEMÄÑE VERWENDUNG

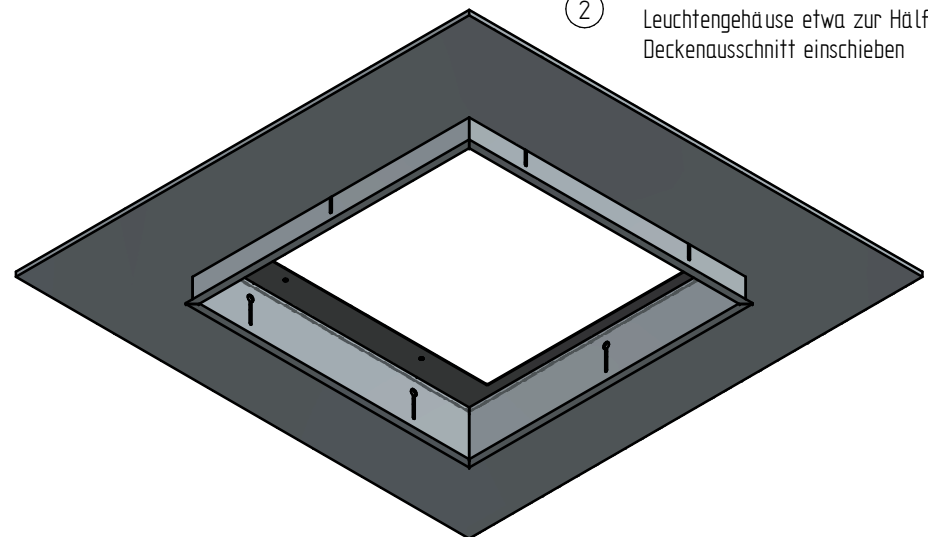
- Die Leuchte ist für Innenräume mit Umgebungstemperatur von: t_a 25 °C bestimmt

MaÑe	
Artikelnummer	Deckenausschnitt
745.0300.07.02.14/XXXX	302 x 302mm
745.0450.07.02.26/XXXX	452 x 452mm
745.0600.07.02.58/XXXX	612 x 612mm

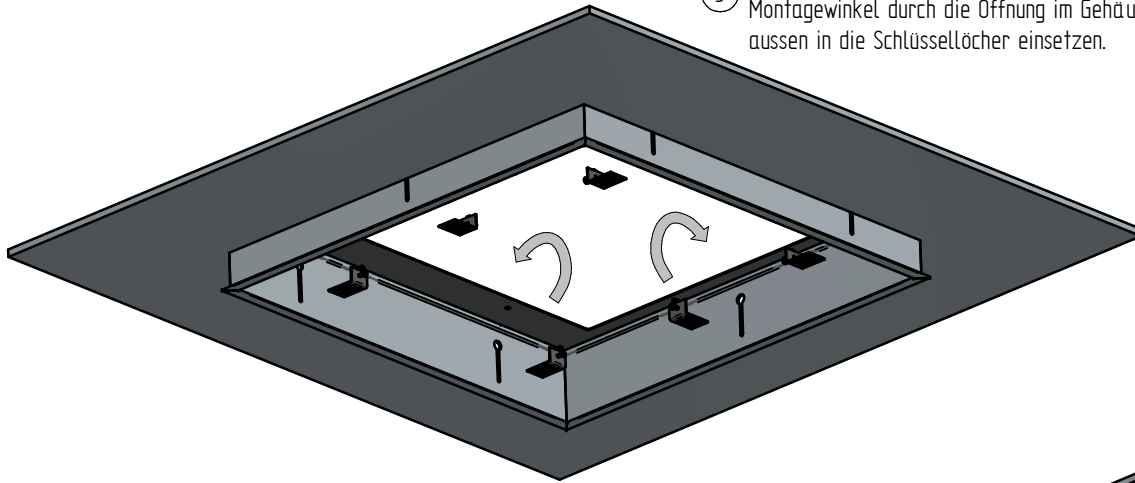
1 Deckenausschnitt gemäß Tabelle vorbereiten, auf ausreichende Tragfähigkeit der Decke achten!



2 Leuchtengehäuse etwa zur Hälfte in den Deckenausschnitt einschieben

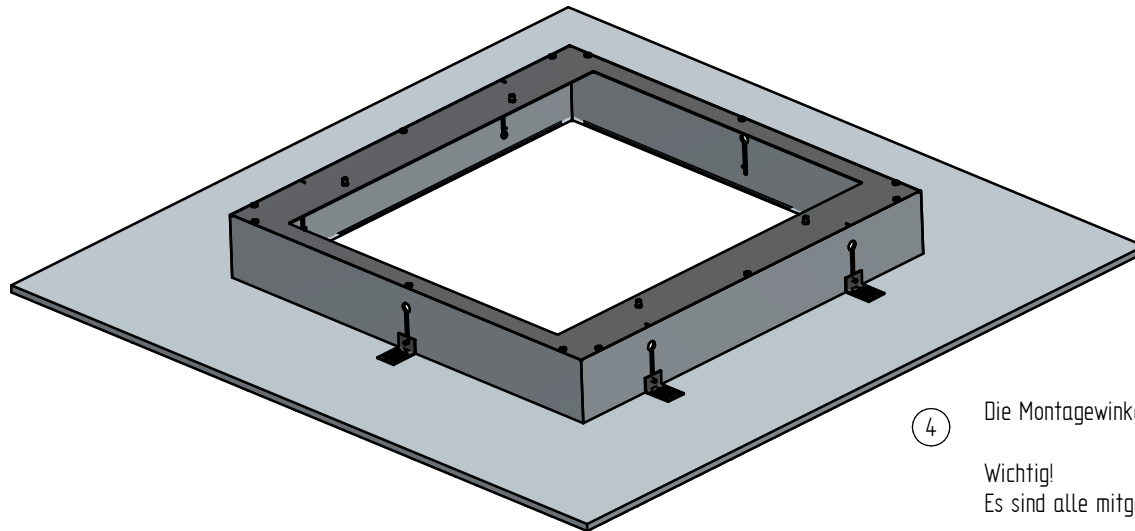
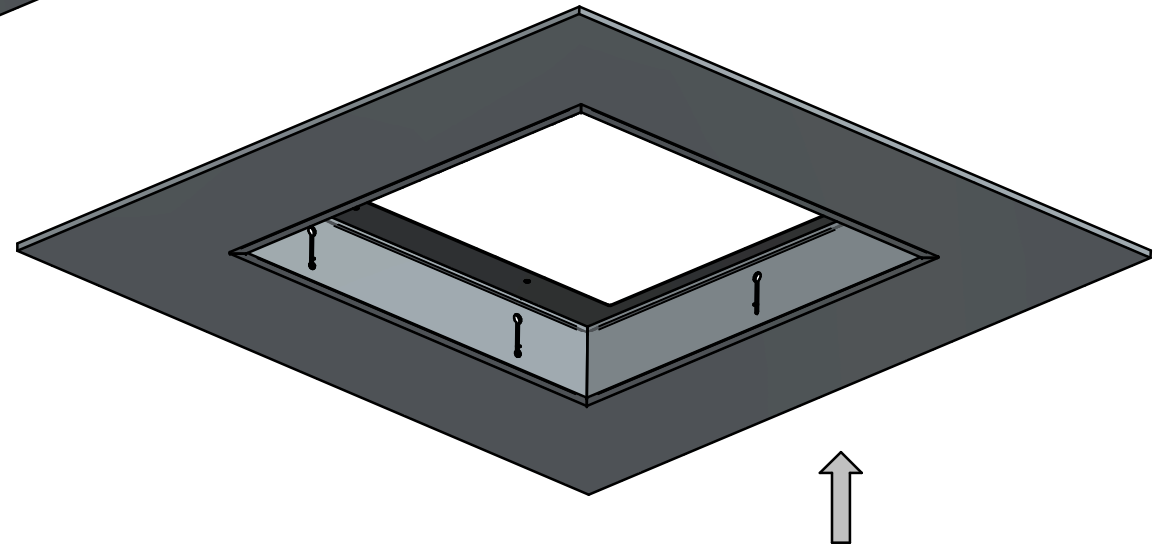


③ Montagewinkel durch die Öffnung im Gehäuse führen und von aussen in die Schlüssellocher einsetzen.



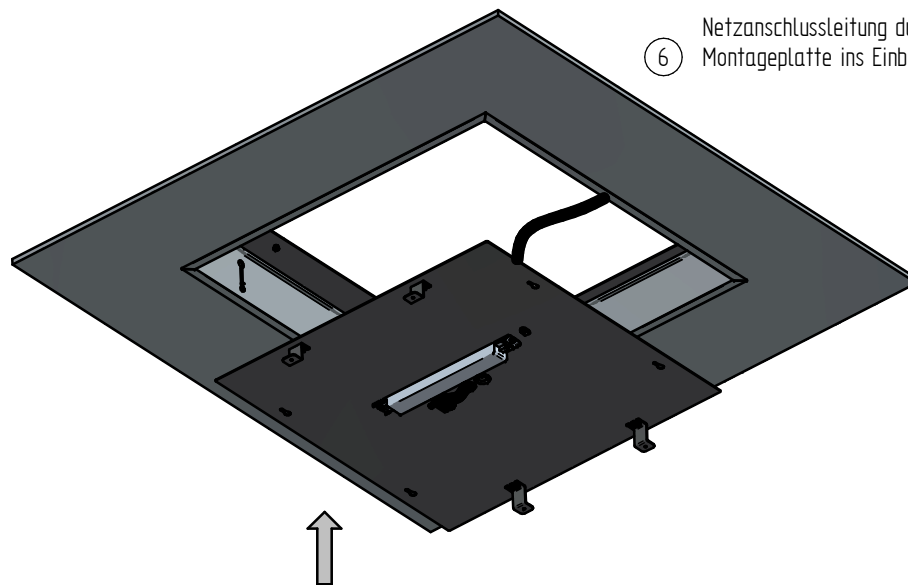
⑤ Einbaugehäuse gegen die Decke schieben, dabei gleiten die Montagewinkel im Befestigungsschlitz nach unten.

Liegt der umlaufende Gehäuserand auf der Decke auf können die Schrauben der Montagewinkel fixiert werden.

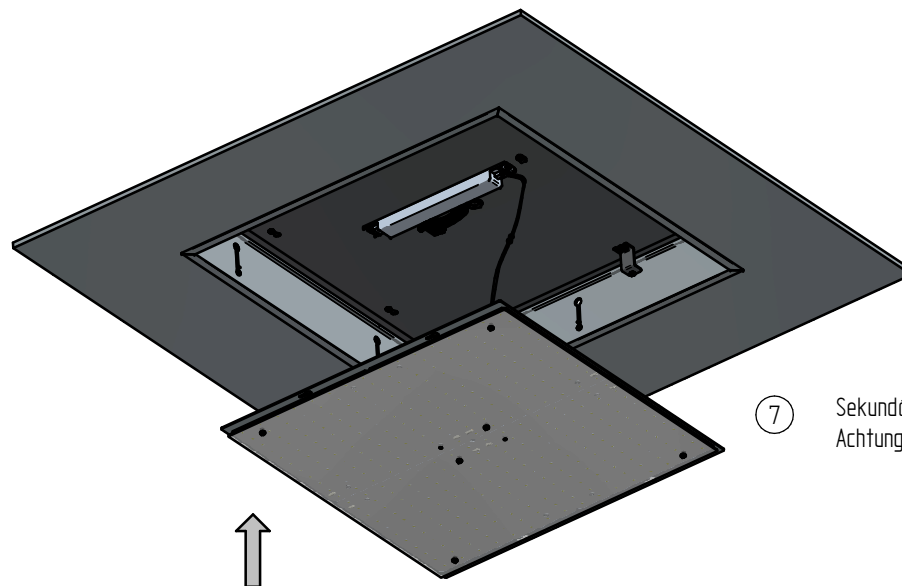


④ Die Montagewinkel liegen nun auf der Decke auf.

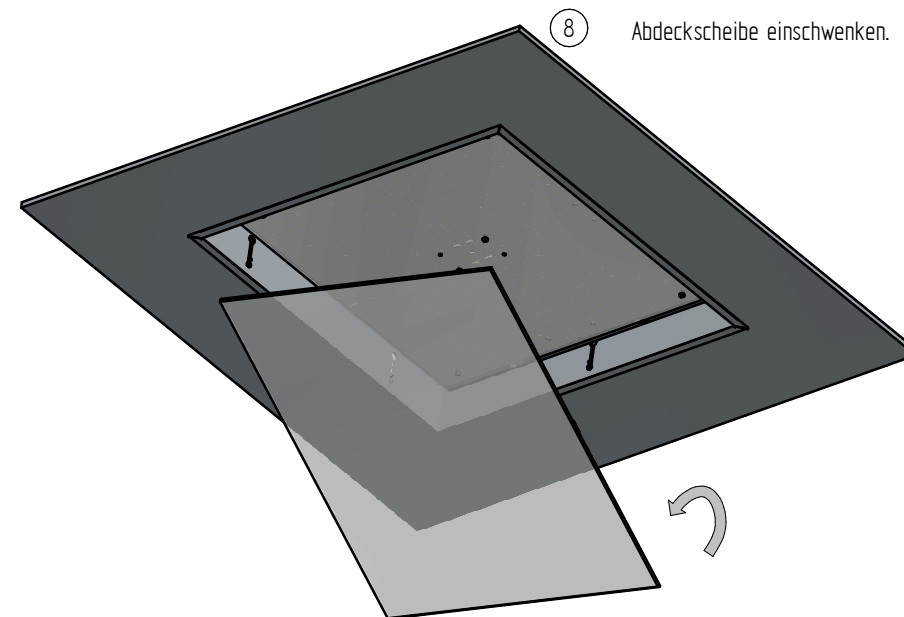
Wichtig!
 Es sind alle mitgelieferten Montagewinkel zu verwenden!



- ⑥ Netzanschlussleitung durch die Memrantüllen durchfführen.
 Montageplatte ins Einbaugehäuse einschrauben und Netzleitung anschließen.



- ⑦ Sekundäre Verbindungsleitung anschließen.
 Achtung! Nicht unter Spannung anschließen!



- ⑧ Abdeckscheibe einschwenken.