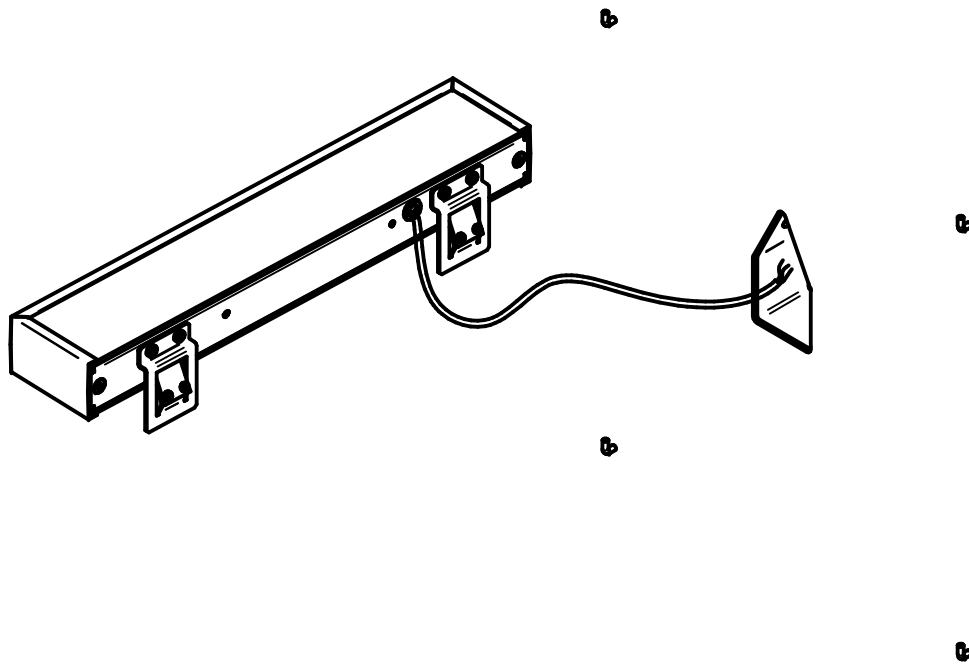


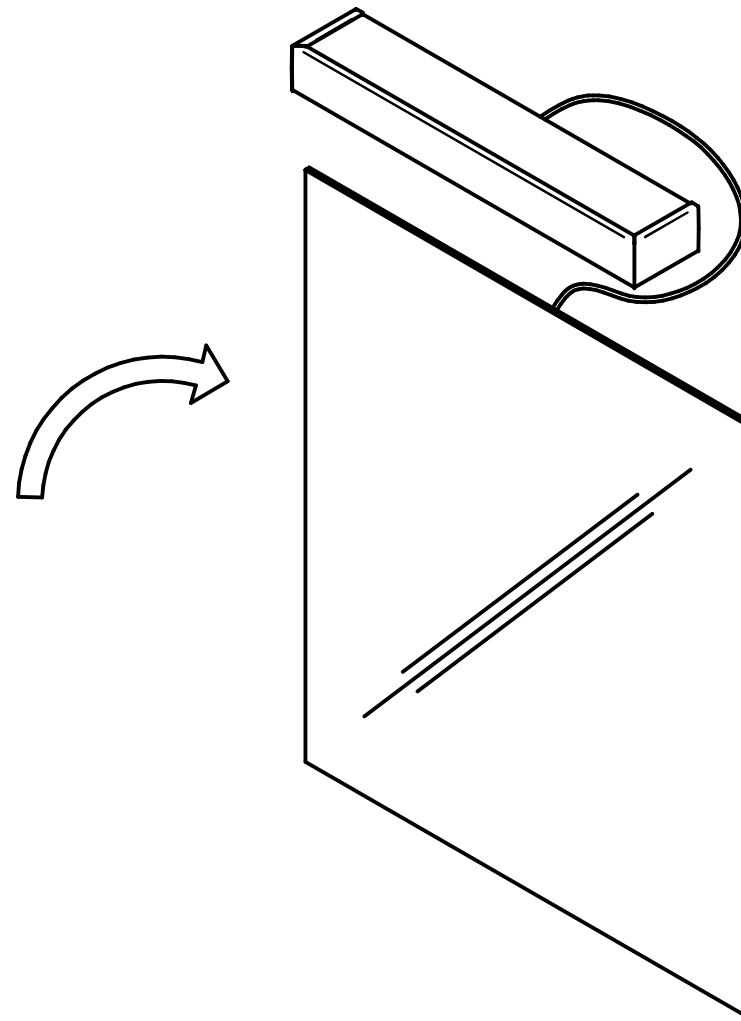
1

Zuleitung der Leuchte in der Leuchtenanschlussdose hinterm Spiegel installieren.



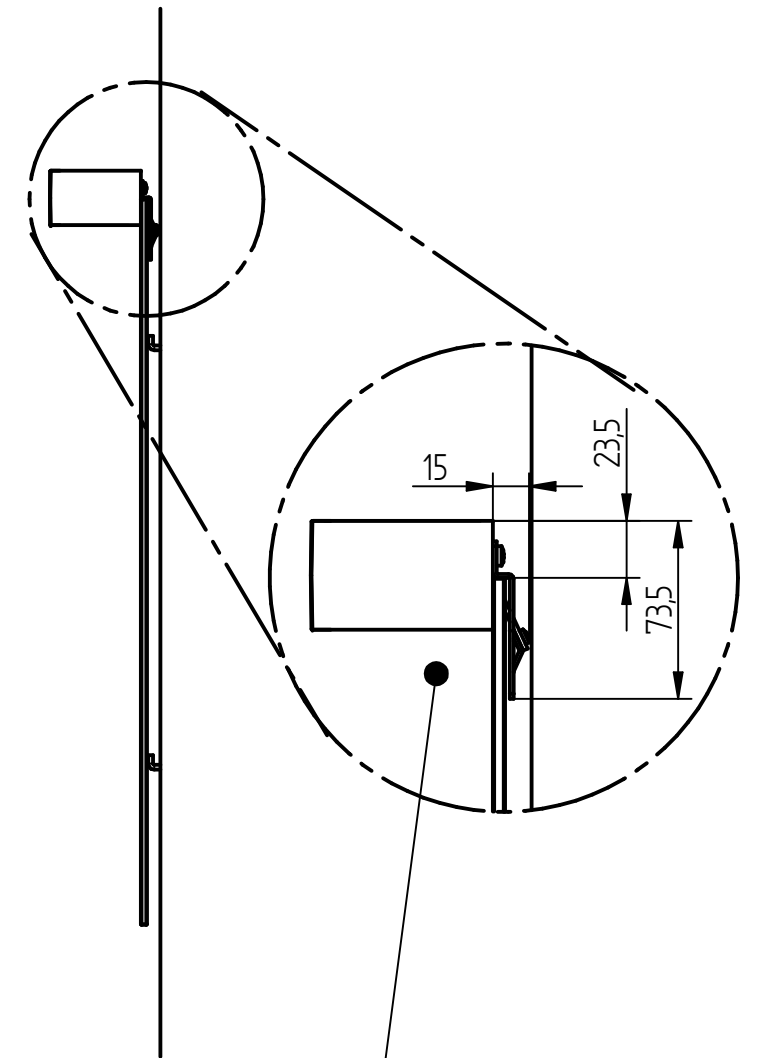
2

Spiegelglas einhängen.



3

Leuchte auf Spiegelglas aufsetzen.



Zur Installation der Leuchte ist ein Abstand zwischen Spiegelvorderkante! und Wand von 15mm erforderlich!