

Bewahren Sie diese Anleitung auf für zukünftige Wartungsarbeiten oder Demontage.

SICHERHEITSHINWEISE

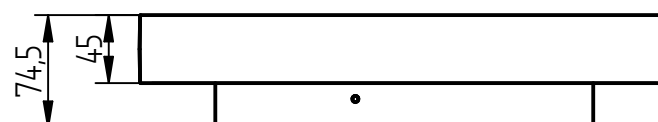
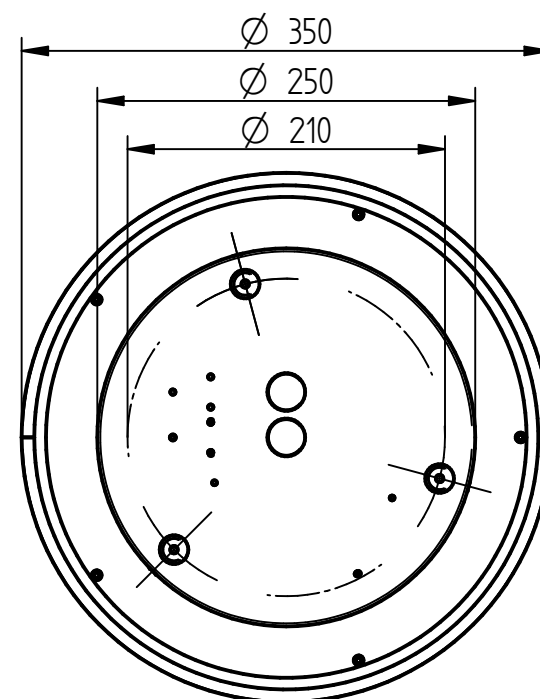
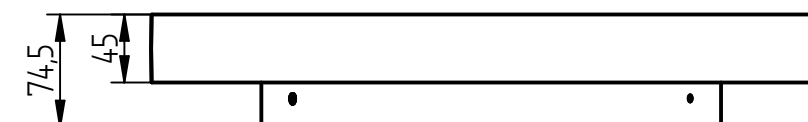
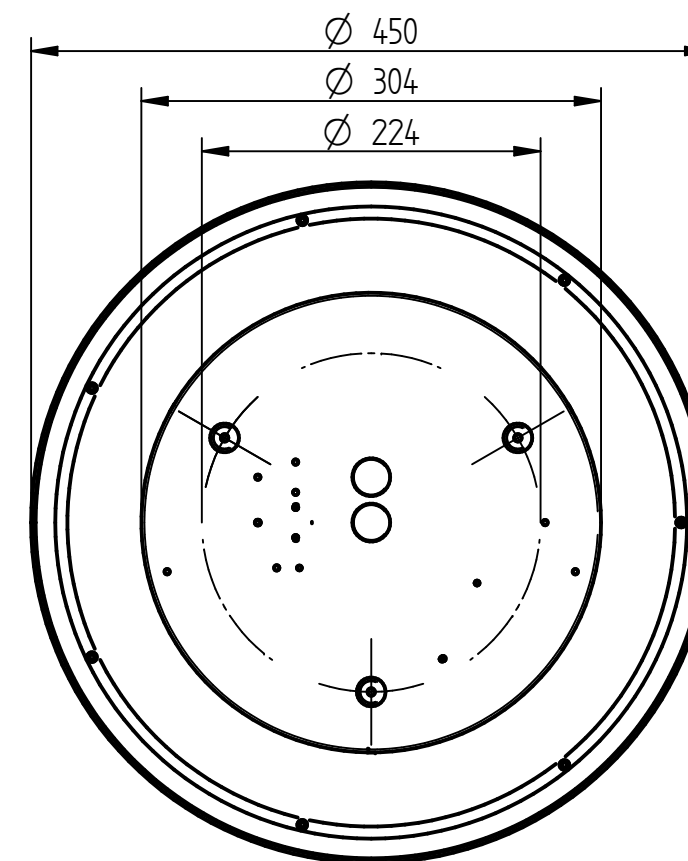
- Der elektrische Anschluss darf nur von fachkundigem Personal durchgeführt werden, das hierfür ausgebildet und befugt ist.
- Arbeiten Sie niemals bei anliegender Spannung an der Leuchte.
- Die Lichtquelle dieser Leuchte darf nicht durch den Anwender ausgetauscht oder ersetzt werden.  
**VORSICHT – Gefahr eines elektrischen Schlages!**
- Bei Störungen oder Ausfall des LED-Moduls wenden Sie sich bitte an bpeLICHT.
- LED-Modul Risikogruppe 1
- Betreiben Sie die Leuchte nur mit unbeschädigter Abdeckscheibe.

Wichtige Hinweise zu elektronischen Betriebsgeräten (EVG)

- Eine Neutralleiterunterbrechung im Drehstromkreis führt zu Überspannungsschäden in der Beleuchtungsanlage. Neutralleiter-Trennklemme deshalb nur spannungsfrei öffnen und vor Wiedereinschalten schließen.
- Die maximal zulässige Umgebungstemperatur  $t_a$  der Leuchte darf nicht überschritten werden. Überschreitung reduziert die Lebensdauer, im Extremfall droht Frühausfall.
- Anschlussleitungen für Steuereingänge dimmbarer EVG (1...10 V, DALI etc.) 230 V netzspannungsfest auslegen.

BESTIMMUNGSGEMÄÑE VERWENDUNG

- Die Leuchte ist für Innenräume mit Umgebungstemperatur von:  $t_a$  25 °C bestimmt



Gewichte		
Artikelnummer	Durchmesser	Gewicht
839.0350.37.02.18/XXXX	Ø350	2,3 kg
839.0450.37.02.23/XXXX	Ø450	3,0 kg
839.0600.37.02.68/XXXX	Ø650	6,0 kg
839.0880.37.02.97/XXXX	Ø880	12,0 kg

